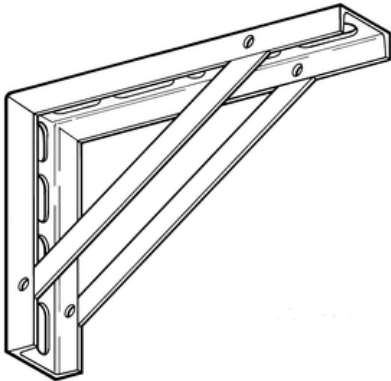
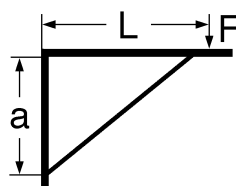
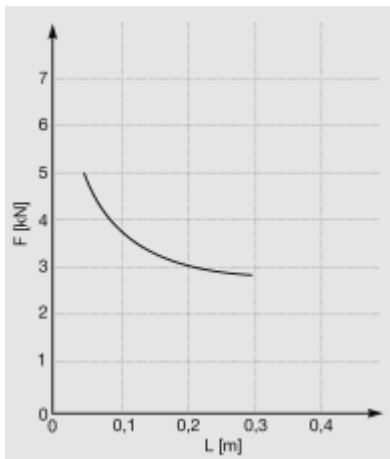
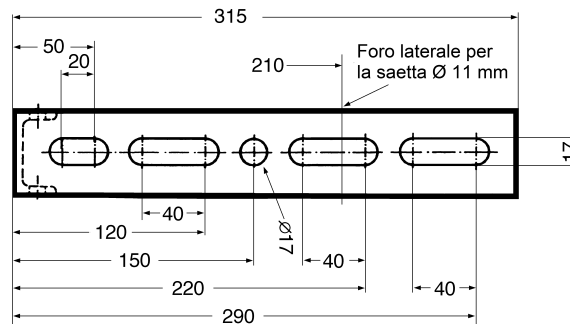
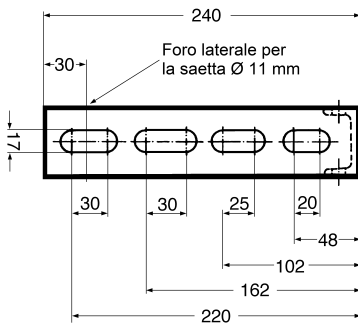


MENSOLA A SQUADRA WK 300/200



Mensola a squadra WK 300/200



Classe di carico (sopra/sotto):

6.0/2.5 kN

Limiti

$a = 180$ mm

$f < L/400$

$\sigma_{\max} \leq 160$ N/mm²

